

## Informe de Observaciones Homologación de Modelo EMT

Rev.	Fecha	Elabora	Revisa	Aprueba
1	04/12/2024	Fabián Medina.	Simón Veloso R.	Víctor Velar G.

### 1. Introducción

El presente informe tiene como objetivo analizar y verificar el modelo EMTP entregado por el Coordinado, dando cumplimiento a lo establecido en la Norma Técnica de Seguridad y Calidad de Servicio (NTSyCS), publicada en septiembre del 2020, y en el “Procedimiento Interno de Modelación y Homologación de Instalaciones del SEN”, publicado en agosto del 2022.

El nuevo documento emitido por el Coordinado debe estar acompañado de una minuta respondiendo a cada una de las observaciones realizadas en el presente informe de observaciones. Asimismo, se deben incluir en el nuevo documento todas las resoluciones indicadas en dicha minuta, cuando corresponda.

Cabe destacar que, dependiendo de las respuestas a las observaciones presentadas en este documento, se podrían incluir comentarios adicionales en informes de observación posteriores a éste.

### 2. Antecedentes generales

<b>Coordinado</b>	Eólica Monte Redondo SpA
<b>Tipo de componente</b>	Central Generadora Fotovoltaica o Eólica
<b>Nombre de componente</b>	PE Monte Redondo
<b>Modelo EMTP elaborado por</b>	GME
<b>Fecha de recepción del modelo EMTP</b>	15/09/2023
<b>Tipo de modelo EMTP</b>	Modelo Estándar (Etapa I)

### 3. Documentación recibida

[1]	DE05607-23.pdf
[2]	A 0920 - Engie - Modelo matemático estandar EMT - PE Monte Redondo.pdf
[3]	PE_Monte_Redondo_Control_P+.ecf
[4]	PE_Monte_Redondo_Control_P-.ecf
[5]	PE_Monte_Redondo_Control_Q.ecf
[6]	PE_Monte_Redondo_Control_FP.ecf

4. Revisión de informe y modelo				
Revisión	Item		Cumplimiento	Observaciones
General	Entrega Informe de homologación de modelos.		Cumple	
	Entrega base de datos DigSilent PowerFactory (verificar con DMAP).		Pendiente	
	Entrega base de datos EMTP.		Cumple	
	Entrega los registros de los ensayos realizados.		Pendiente	Adjuntar registros de simulaciones en DigSILENT PowerFactory, conforme a lo indicado en la sección 8.3 del procedimiento de homologación.
Informe	Introducción	Menciona la ubicación de la central dentro del SEN, explicitando el punto de conexión al sistema de transmisión, y la describe en general con respecto a tipo de máquina o equipo de compensación, potencial nominal, factor de potencia, velocidad nominal, potencia máxima, mínimo técnico, tensión nominal, etc. Se indican todas las obras que habilitan la conexión del proyecto.	Cumple	
		Se presentan los ensayos y verificaciones solicitados en el informe.	Pendiente	Realizar y presentar en el informe las simulaciones faltantes para cumplir con lo exigido en el procedimiento de homologación.
	Ensayos	Se detalla día y hora en que se realizaron los ensayos.	No Aplica	Modelo EMTP se compara con simulaciones de modelo RMS homologado en DigSILENT PowerFactory.
		Se detallan las maniobras realizadas, montos de escalones, cambios de consigna, valores de referencia, ajustes realizados, conexiones/desconexiones de instalaciones, etc.	Cumple	
		Se presentan los resultados mostrando variables eléctricas y señales de control.	Cumple	
		Todas las gráficas constan de títulos claros, etiquetas en los ejes, unidades de medida y escalas apropiadas (calidad del formato).	Cumple	
	Modelo Matemático	Se presenta modelo, marca y hoja de datos de los equipos principales.	Cumple	
		Se muestran los diagramas de bloques funcionales de los sistemas de control.	Cumple	
		Se mencionan las protecciones con sus ajustes que pueden operar bajo contingencia (tensión, frecuencia, pérdida de sincronismo, etc).	No Aplica	
		Se presenta el plano general de la disposición de la planta para verificación de largo de cables, cantidad de equipos, bloques de generación, etc).	Cumple	
		Se presenta documentación del fabricante utilizada para la modelación.	Cumple	
		Se describe cada modo de control disponible de la central, indicando los límites operacionales para el aporte de activos en el control de carga/velocidad o frecuencia/potencia.	Cumple	
		Se indican los parámetros con los rangos de ajuste por parte del operador.	Cumple	
		Se justifican supuestos y se incorpora toda la información para validar el modelo.	Cumple	
		Se define explícitamente cualquier límite de uso del modelo, especialmente aquellos referidos a los rangos de frecuencia y de SCR, así como razón X/R de la red. Cualquier limitación numérica o de modelación producto de los niveles de fortaleza de la red (baja razón ESCR) es claramente identificada y definida.	Pendiente	Mencionar en el informe valores límites de SCR y X/R para los que el modelo funciona correctamente, conforme a lo indicado en la sub-sección 5.1.8 del procedimiento de homologación.
Se explican los procedimientos para efectuar los cambios de parámetros (la carga del modelo en el software, realización de los casos de simulación y explicación del escalamiento de la instalación).		Cumple		

		Forma de curvas (magnitud, fase, valores, valor inicial, valor final y rapidez de respuesta) coinciden con las obtenidas en los ensayos en terreno. Ambas curvas se incluyen en el informe.	Cumple	
		Indicar explícitamente valores de desempeño, como por ejemplo: tiempos de subida, bajada, oscilaciones, amortiguaciones, bandas muertas y retardos coinciden con los ensayos en terreno. Curvas se incluyen en el informe.	Pendiente	Incluir índices de desempeño en el informe de homologación, según lo indicado en la sub-sección 5.1.4 del procedimiento de homologación.
		Índice de correlación de las curvas simulada y registros de ensayos es mayor o igual al 90%. Valores se incluyen en el informe.	Pendiente	Incluir índices de desempeño en el informe de homologación, según lo indicado en la sub-sección 5.1.4 del procedimiento de homologación.
		Índice de esfuerzo de las curvas simulada y registros de ensayos está entre 90% y 120%. Valores se incluyen en el informe.	Pendiente	Incluir índices de desempeño en el informe de homologación, según lo indicado en la sub-sección 5.1.4 del procedimiento de homologación.
		Error cuadrático medio no superior al 2% para transitorio y no mayor a 1% para el permanente. Aparece el error en el informe.	Pendiente	Incluir índices de desempeño en el informe de homologación, según lo indicado en la sub-sección 5.1.4 del procedimiento de homologación.
		Se presenta la simulación de cortocircuitos en la barra de AT del transformador elevador para diferentes tensiones de operación (ej: 0.95 a 1.05 pu) en base de datos de prueba, despejados en 200 ms.	Pendiente	Solo se simula para una tensión de operación. Simular cortocircuitos en la barra AT del transformador elevador para diferentes tensiones de operación, conforme a lo establecido en la sub-sección 8.2.1 del procedimiento de homologación.
	<b>Conclusión</b>	Se concluye al respecto del cumplimiento de los requerimientos NTSyCS y los requerimientos para SSCC si aplica.	Pendiente	Concluir respecto a los requerimientos normativos correspondientes, conforme a lo indicado en la sección 8.1 del procedimiento de homologación.
<b>Simulaciones</b>	<b>Base de datos de prueba</b>	El archivo .ecf se abre sin problemas con la versión utilizada por el Coordinador.	Cumple	Mencionar la versión EMTF utilizada para simular los ensayos en la base de datos de pruebas entregada.
		La base de pruebas contiene un elemento equivalente, con un SCR y razón X/R característicos, para representar el punto de conexión al sistema de transmisión.	Cumple	
		Parámetros del sistema coinciden con los declarados en el informe (controladores, limitadores, valores nominales de equipos, etc.)	Cumple	
		Modelo admite inicialización a través de un flujo de carga estático, y permite realizar una simulación dinámica plana para cualquier nivel de carga.	Cumple	
		Modelo logra reproducir los ensayos presentados en el informe.	Cumple	
		Simulaciones dinámicas de cortocircuito en la barra de AT del transformador elevador para diferentes tensiones de operación (ej. 0.95 a 1.05 pu), despejados en 200 ms, son estables. Las curvas resultantes coinciden con las entregadas en el informe por el Coordinador.	Pendiente	Solo se simula para una tensión de operación. Simular cortocircuitos en la barra AT del transformador elevador para diferentes tensiones de operación, conforme a lo establecido en la sub-sección 8.2.1 del procedimiento de homologación.
	<b>Integración a modelo agregado del SEN en EMTF</b>	Modelo admite inicialización a través de un flujo de carga estático, y permite realizar una simulación dinámica plana de 100 segundos para cualquier nivel de carga.	Cumple	
		Respuesta del modelo evidencia variación no nula ante escalones en la tensión de referencia de la central preservando la estabilidad del sistema.	Cumple	
Modelo corre ante un cortocircuito bifásico franco a tierra en la barra de conexión de la central al SEN.		Cumple		

<b>Modelo</b>	<b>Estándar/ Único</b>	El modelo es agregado y escalable, obteniendo una respuesta similar al parque desagregado, estática y dinámicamente ante cambios de consigna y fallas.	<b>Cumple</b>	
		El modelo coincide con lo mostrado en infotecnica.	<b>Cumple</b>	
		Cantidad de unidades modeladas en EMTP coinciden con las existentes en el proyecto (convertidores, unidades generadoras, turbinas, equipos de compensación, etc.)	<b>Cumple</b>	
		El control centralizado es coherente con el modelo agregado (concentrado) de la planta. Es decir, las señales pertinentes deben representar la suma de los modelos agregados (por ejemplo, potencia activa y reactiva).	<b>Cumple</b>	
		Modelo debe participar en el flujo de carga trifásico EMTP e inicializarse en el dominio del tiempo automáticamente.	<b>Cumple</b>	
		Usuario puede cambiar entre modelo detallado (de conmutación) y modelo de valor medio (AVM) del inversor.	<b>No Aplica</b>	
		Modelo puede ejecutarse con paso de tiempo de 50 $\mu$ s.	<b>Cumple</b>	
		Variables o comandos de entrada, tales como consignas de potencia, tensión y factor de potencia, están disponibles para aplicar cambios de consigna.	<b>Cumple</b>	
		Permite acceso a parámetros de medición, control y protección específicos de la instalación.	<b>Cumple</b>	
		Permite acceso a variables internas y de salida más importantes.	<b>Cumple</b>	
		El modelo tiene una representación que permite realizar análisis de armónicos (de ser necesario) asociados a los algoritmos de switching de su equipamiento.	<b>Cumple</b>	
	<b>Único</b>	Cuenta con los modelos del equipamiento en fábrica o laboratorio (encriptado o no).	<b>No Aplica</b>	
		Permite acceso a parámetros clave.	<b>No Aplica</b>	
		Posee el firmware más actualizado para los sistemas de control.	<b>No Aplica</b>	
		Menciona la validación de los equipos de control y protecciones en software a tiempo real y adjunta informe.	<b>No Aplica</b>	

5. Revisión de ensayos y simulaciones

Revisión	Ítem	Estado	Índice de Esfuerzo	Índice de Correlación	Error Cuadrático Medio	Tiempo de reacción	Tiempo de crecimiento	Tiempo de establecimiento	Observaciones	
CENTRAL GENERADORA SINCRÓNICA - NO APLICA										
CENTRAL GENERADORA FOTOVOLTAICA O EÓLICA										
	Verificación diagrama PQ	Pendiente	No Aplica	No Aplica	No Aplica	No Aplica	No Aplica	No Aplica	Verificar diagrama PQ conforme a lo exigido en la sub-sección 6.2.1 del procedimiento de homologación.	
	Control de potencia activa	Medición de tasa de toma y bajada de carga.	Pendiente	Pendiente	Pendiente	Pendiente	Pendiente	Pendiente	Pendiente	Calcular tasa de toma y bajada de carga en [MW/min], conforme a lo indicado en la sub-sección 6.2.2 del procedimiento de homologación.
		Reducción controlada de potencia.	Pendiente	Pendiente	Pendiente	Pendiente	Pendiente	Pendiente	Pendiente	Realizar simulación y calcular índices de desempeño, conforme a lo indicado en la sub-sección 6.2.2 del procedimiento de homologación.
		Ensayos respuesta temporal de la planta operando en control de frecuencia - Carga baja.	Pendiente	Pendiente	Pendiente	Pendiente	Pendiente	Pendiente	Pendiente	Realizar simulación para nivel de carga baja y calcular índices de desempeño, conforme a lo indicado en la sub-sección 6.2.2 del procedimiento de homologación.
		Ensayos respuesta temporal de la planta operando en control de frecuencia - Carga media.	Pendiente	Pendiente	Pendiente	Pendiente	Pendiente	Pendiente	Pendiente	Realizar simulación para nivel de carga media y calcular índices de desempeño, conforme a lo indicado en la sub-sección 6.2.2 del procedimiento de homologación.
		Ensayos respuesta temporal de la planta operando en control de frecuencia - Carga alta.	Pendiente	Pendiente	Pendiente	Pendiente	Pendiente	Pendiente	Pendiente	Realizar simulación para nivel de carga alta y calcular índices de desempeño, conforme a lo indicado en la sub-sección 6.2.2 del procedimiento de homologación.
		Operación de la unidad en control de frecuencia - Carga baja.	Pendiente	Pendiente	Pendiente	Pendiente	Pendiente	Pendiente	Pendiente	Realizar simulación para nivel de carga baja y calcular índices de desempeño, conforme a lo indicado en la sub-sección 6.2.2 del procedimiento de homologación.
		Operación de la unidad en control de frecuencia - Carga media.	Pendiente	Pendiente	Pendiente	Pendiente	Pendiente	Pendiente	Pendiente	Realizar simulación para nivel de carga media y calcular índices de desempeño, conforme a lo indicado en la sub-sección 6.2.2 del procedimiento de homologación.
		Operación de la unidad en control de frecuencia - Carga alta.	Pendiente	Pendiente	Pendiente	Pendiente	Pendiente	Pendiente	Pendiente	Realizar simulación para nivel de carga alta y calcular índices de desempeño, conforme a lo indicado en la sub-sección 6.2.2 del procedimiento de homologación.
		Se muestran los resultados de tiempo de retardo, crecimiento y establecimiento, frecuencias de activación y desactivación, tasa de toma y bajada de carga y estatismo.	Pendiente	Pendiente	Pendiente	Pendiente	Pendiente	Pendiente	Pendiente	Pendiente
	Control de potencia reactiva/tensión - Control central de la planta	Se aplica escalón de $\pm 3\%$ en la consigna de tensión - Carga baja.	Pendiente	Pendiente	Pendiente	Pendiente	Pendiente	Pendiente	Pendiente	Realizar simulación para nivel de carga baja y calcular índices de desempeño, conforme a lo indicado en la sub-sección 6.2.3 del procedimiento de homologación.
		Se aplica escalón de $\pm 3\%$ en la consigna de tensión - Carga media.	Pendiente	Pendiente	Pendiente	Pendiente	Pendiente	Pendiente	Pendiente	Calcular índices de desempeño.
		Se aplica escalón de $\pm 3\%$ en la consigna de tensión - Carga alta.	Pendiente	Pendiente	Pendiente	Pendiente	Pendiente	Pendiente	Pendiente	Realizar simulación para nivel de carga alta y calcular índices de desempeño, conforme a lo indicado en la sub-sección 6.2.3 del procedimiento de homologación.
		Se aplica escalón de $\pm 10\%$ en la consigna de potencia reactiva - Carga baja.	Pendiente	Pendiente	Pendiente	Pendiente	Pendiente	Pendiente	Pendiente	Realizar simulación para nivel de carga baja y calcular índices de desempeño, conforme a lo indicado en la sub-sección 6.2.3 del procedimiento de homologación.
		Se aplica escalón de $\pm 10\%$ en la consigna de potencia reactiva - Carga media.	Pendiente	Pendiente	Pendiente	Pendiente	Pendiente	Pendiente	Pendiente	Calcular índices de desempeño.
		Se aplica escalón de $\pm 10\%$ en la consigna de potencia reactiva - Carga alta.	Pendiente	Pendiente	Pendiente	Pendiente	Pendiente	Pendiente	Pendiente	Realizar simulación para nivel de carga alta y calcular índices de desempeño, conforme a lo indicado en la sub-sección 6.2.3 del procedimiento de homologación.
		Se aplica escalón en la consigna del factor de potencia que produzca una variación del $\pm 10\%$ en la potencia reactiva - Carga baja.	Pendiente	Pendiente	Pendiente	Pendiente	Pendiente	Pendiente	Pendiente	Realizar simulación para nivel de carga baja y calcular índices de desempeño, conforme a lo indicado en la sub-sección 6.2.3 del procedimiento de homologación.
		Se aplica escalón en la consigna del factor de potencia que produzca una variación del $\pm 10\%$ en la potencia reactiva - Carga media.	Pendiente	Pendiente	Pendiente	Pendiente	Pendiente	Pendiente	Pendiente	Calcular índices de desempeño.
		Se aplica escalón en la consigna del factor de potencia que produzca una variación del $\pm 10\%$ en la potencia reactiva - Carga alta.	Pendiente	Pendiente	Pendiente	Pendiente	Pendiente	Pendiente	Pendiente	Realizar simulación para nivel de carga alta y calcular índices de desempeño, conforme a lo indicado en la sub-sección 6.2.3 del procedimiento de homologación.

Ensayos		Se muestran los resultados de tiempo de retardo, crecimiento y establecimiento, sobreoscilación, bandas muertas y estatismo de potencia reactiva.	Pendiente	Pendiente	Pendiente	Pendiente	Pendiente	Pendiente	Pendiente	Calcular índices de desempeño.	
	Control de potencia reactiva/tensión - Inversor cercano a subestación elevadora	Se aplica escalón de $\pm 3\%$ en la consigna de tensión - Carga baja.	Pendiente	Pendiente	Pendiente	Pendiente	Pendiente	Pendiente	Pendiente	Pendiente	Realizar simulación y calcular índices de desempeño, conforme a lo indicado en la sub-sección 6.2.3 del procedimiento de homologación.
		Se aplica escalón de $\pm 3\%$ en la consigna de tensión - Carga media.	Pendiente	Pendiente	Pendiente	Pendiente	Pendiente	Pendiente	Pendiente	Pendiente	Realizar simulación y calcular índices de desempeño, conforme a lo indicado en la sub-sección 6.2.3 del procedimiento de homologación.
		Se aplica escalón de $\pm 3\%$ en la consigna de tensión - Carga alta.	Pendiente	Pendiente	Pendiente	Pendiente	Pendiente	Pendiente	Pendiente	Pendiente	Realizar simulación y calcular índices de desempeño, conforme a lo indicado en la sub-sección 6.2.3 del procedimiento de homologación.
		Se aplica escalón de $\pm 10\%$ en la consigna de potencia reactiva - Carga baja.	Pendiente	Pendiente	Pendiente	Pendiente	Pendiente	Pendiente	Pendiente	Pendiente	Realizar simulación y calcular índices de desempeño, conforme a lo indicado en la sub-sección 6.2.3 del procedimiento de homologación.
		Se aplica escalón de $\pm 10\%$ en la consigna de potencia reactiva - Carga media.	Pendiente	Pendiente	Pendiente	Pendiente	Pendiente	Pendiente	Pendiente	Pendiente	Realizar simulación y calcular índices de desempeño, conforme a lo indicado en la sub-sección 6.2.3 del procedimiento de homologación.
		Se aplica escalón de $\pm 10\%$ en la consigna de potencia reactiva - Carga alta.	Pendiente	Pendiente	Pendiente	Pendiente	Pendiente	Pendiente	Pendiente	Pendiente	Realizar simulación y calcular índices de desempeño, conforme a lo indicado en la sub-sección 6.2.3 del procedimiento de homologación.
		Se aplica escalón en la consigna del factor de potencia que produzca una variación del $\pm 10\%$ en la potencia reactiva - Carga baja.	Pendiente	Pendiente	Pendiente	Pendiente	Pendiente	Pendiente	Pendiente	Pendiente	Realizar simulación y calcular índices de desempeño, conforme a lo indicado en la sub-sección 6.2.3 del procedimiento de homologación.
		Se aplica escalón en la consigna del factor de potencia que produzca una variación del $\pm 10\%$ en la potencia reactiva - Carga media.	Pendiente	Pendiente	Pendiente	Pendiente	Pendiente	Pendiente	Pendiente	Pendiente	Realizar simulación y calcular índices de desempeño, conforme a lo indicado en la sub-sección 6.2.3 del procedimiento de homologación.
		Se aplica escalón en la consigna del factor de potencia que produzca una variación del $\pm 10\%$ en la potencia reactiva - Carga alta.	Pendiente	Pendiente	Pendiente	Pendiente	Pendiente	Pendiente	Pendiente	Pendiente	Realizar simulación y calcular índices de desempeño, conforme a lo indicado en la sub-sección 6.2.3 del procedimiento de homologación.
		Se muestran los resultados de tiempo de retardo, crecimiento y establecimiento, sobreoscilación, bandas muertas y estatismo de potencia reactiva.	Pendiente	Pendiente	Pendiente	Pendiente	Pendiente	Pendiente	Pendiente	Pendiente	Calcular índices de desempeño.
	Control de potencia reactiva/tensión - Inversor lejano a subestación elevadora	Se aplica escalón de $\pm 3\%$ en la consigna de tensión - Carga baja.	Pendiente	Pendiente	Pendiente	Pendiente	Pendiente	Pendiente	Pendiente	Pendiente	Realizar simulación y calcular índices de desempeño, conforme a lo indicado en la sub-sección 6.2.3 del procedimiento de homologación.
		Se aplica escalón de $\pm 3\%$ en la consigna de tensión - Carga media.	Pendiente	Pendiente	Pendiente	Pendiente	Pendiente	Pendiente	Pendiente	Pendiente	Realizar simulación y calcular índices de desempeño, conforme a lo indicado en la sub-sección 6.2.3 del procedimiento de homologación.
		Se aplica escalón de $\pm 3\%$ en la consigna de tensión - Carga alta.	Pendiente	Pendiente	Pendiente	Pendiente	Pendiente	Pendiente	Pendiente	Pendiente	Realizar simulación y calcular índices de desempeño, conforme a lo indicado en la sub-sección 6.2.3 del procedimiento de homologación.
		Se aplica escalón de $\pm 10\%$ en la consigna de potencia reactiva - Carga baja.	Pendiente	Pendiente	Pendiente	Pendiente	Pendiente	Pendiente	Pendiente	Pendiente	Realizar simulación y calcular índices de desempeño, conforme a lo indicado en la sub-sección 6.2.3 del procedimiento de homologación.
		Se aplica escalón de $\pm 10\%$ en la consigna de potencia reactiva - Carga media.	Pendiente	Pendiente	Pendiente	Pendiente	Pendiente	Pendiente	Pendiente	Pendiente	Realizar simulación y calcular índices de desempeño, conforme a lo indicado en la sub-sección 6.2.3 del procedimiento de homologación.
		Se aplica escalón de $\pm 10\%$ en la consigna de potencia reactiva - Carga alta.	Pendiente	Pendiente	Pendiente	Pendiente	Pendiente	Pendiente	Pendiente	Pendiente	Realizar simulación y calcular índices de desempeño, conforme a lo indicado en la sub-sección 6.2.3 del procedimiento de homologación.
		Se aplica escalón en la consigna del factor de potencia que produzca una variación del $\pm 10\%$ en la potencia reactiva - Carga baja.	Pendiente	Pendiente	Pendiente	Pendiente	Pendiente	Pendiente	Pendiente	Pendiente	Realizar simulación y calcular índices de desempeño, conforme a lo indicado en la sub-sección 6.2.3 del procedimiento de homologación.
		Se aplica escalón en la consigna del factor de potencia que produzca una variación del $\pm 10\%$ en la potencia reactiva - Carga media.	Pendiente	Pendiente	Pendiente	Pendiente	Pendiente	Pendiente	Pendiente	Pendiente	Calcular índices de desempeño.
		Se aplica escalón en la consigna del factor de potencia que produzca una variación del $\pm 10\%$ en la potencia reactiva - Carga alta.	Pendiente	Pendiente	Pendiente	Pendiente	Pendiente	Pendiente	Pendiente	Pendiente	Realizar simulación y calcular índices de desempeño, conforme a lo indicado en la sub-sección 6.2.3 del procedimiento de homologación.
		Se muestran los resultados de tiempo de retardo, crecimiento y establecimiento, sobreoscilación, bandas muertas y estatismo de potencia reactiva.	Pendiente	Pendiente	Pendiente	Pendiente	Pendiente	Pendiente	Pendiente	Pendiente	Calcular índices de desempeño.
	Otros	Maniobras de conexión/desconexión de convertidores o ramas colectoras.	No Aplica	No Aplica	No Aplica	No Aplica	No Aplica	No Aplica	No Aplica	No Aplica	
		Desconexión de un banco de capacitores shunt instalados en la red.	No Aplica	No Aplica	No Aplica	No Aplica	No Aplica	No Aplica	No Aplica	No Aplica	
		Respuesta frente a variaciones de la tensión de red ante maniobras operativas.	No Aplica	No Aplica	No Aplica	No Aplica	No Aplica	No Aplica	No Aplica	No Aplica	
EQUIPO DE COMPENSACIÓN DE REACTIVOS - NO APLICA											
EQUIPO DE ALMACENAMIENTO DE ENERGÍA - NO APLICA											
SISTEMAS HVDC - NO APLICA											

## 6. Anexos

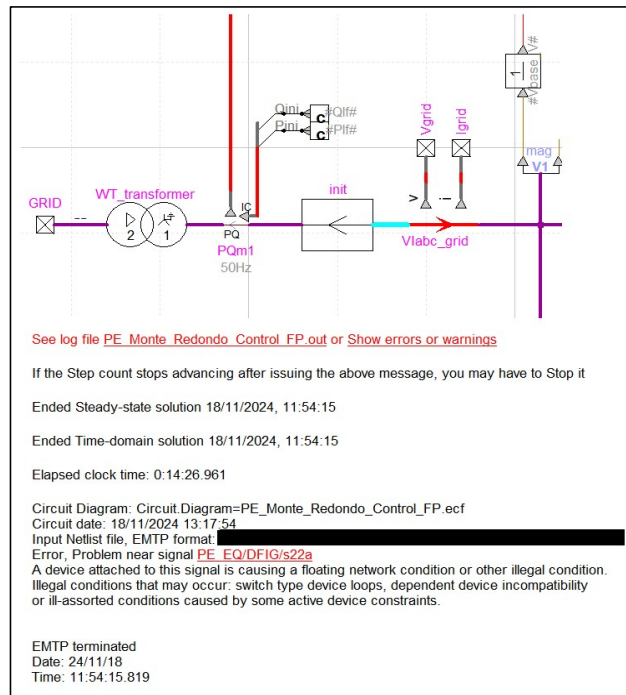
### Bases de datos de prueba

En este apartado se verifica el funcionamiento de las bases de datos EMTP de prueba entregadas por el Coordinado [3]-[6].

Las simulaciones presentadas solo se realizan para un nivel de carga media. Por ello, y para cumplir con lo exigido en el procedimiento de homologación, se deben realizar las simulaciones requeridas para los niveles de carga baja y alta definidos en el procedimiento de homologación.

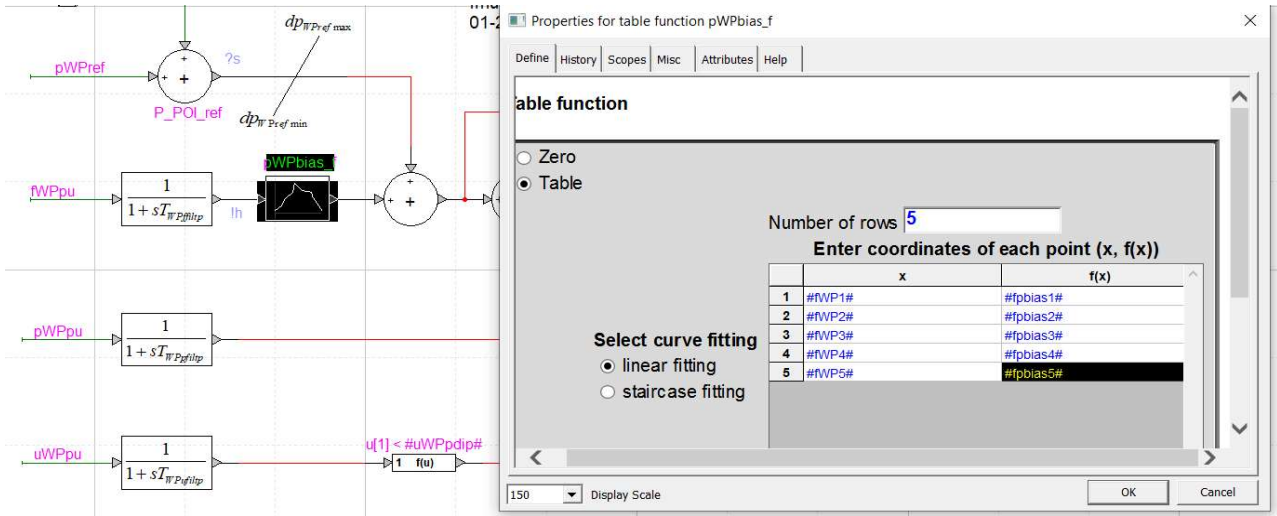
Además, al realizar una simulación dinámica con cualquier esquema de control aparece un mensaje de error que si bien no hace que se detenga la simulación, no debe aparecer. El Coordinado debe realizar las modificaciones necesarias para resolver dicho tema.

**Warning emergente al efectuar una simulación dinámica en el modelo de EMTP entregado.**



Adicionalmente, en el informe se menciona que se encuentra implementado un bloque de reducción de potencia por sobrefrecuencia por medio de una tabla de búsqueda. Sin embargo, los valores que se toman en esta tabla de búsqueda son nulos. Por lo anterior, se debe entregar más antecedentes al respecto y presentar las simulaciones correspondientes para verificar, en caso de aplicar, el funcionamiento de esta estrategia

**Modelo de reducción de potencia por sobrefrecuencia por medio de una tabla de búsqueda P vs F.**



18	fWP1	0.976	[pu] F point 1 pWPbias curve
19	fWP2	0.996	[pu] F point 2 pWPbias curve
20	fWP3	1	[pu] F point 3 pWPbias curve
21	fWP4	1.004	[pu] F point 4 pWPbias curve
22	fWP5	1.03	[pu] F point 5 pWPbias curve
23	fpbias 1	0	[pu] P point 1 pWPbias curve
24	fpbias 2	0	[pu] P point 2 pWPbias curve
25	fpbias 3	0	[pu] P point 3 pWPbias curve
26	fpbias 4	0	[pu] P point 4 pWPbias curve
27	fpbias 5	0	[pu] P point 5 pWPbias curve



### Integración a modelo agregado del SEN en EMTP

En este apartado se verifica la incorporación del modelo dinámico EMTP entregado por el Coordinado para la central PE Monte Redondo, a la base de datos del Sistema Eléctrico Nacional (SEN) en EMTP.

Al incorporar el modelo dinámico entregado por el Coordinado para la central PE Monte Redondo en la base de datos del SEN en EMTP, se mantiene la estabilidad del sistema para una simulación plana, la simulación de escalones en la referencia de tensión y ante un cortocircuito bifásico a tierra.