



Technical & Maintenance Services  
Enel Green Power Chile

CODICE – CODE

N.A.

PAGINA - PAGE

1 di/of 10

## INFORME DE FALLA

***Falla Interruptor HT S/E Punta Peuco 110 [kV]  
Desconexión Parque Fotovoltaico Don Humberto  
Lunes, 12 de agosto de 2024 a las 17:13 h.***

00	20/08/2024			F. SEREY	F. RIVERA C. SAA G. CONCHA	
REV.	DATA	DESCRIZIONE		PREPARATO	CONTROLLATO	APPROVATO
REV.	DATE	DESCRIPTION		PREPARED	CHECKED	APPROVED

PROGETTO/IMPIANTO PROJECT/PLANT Parque Fotovoltaico Don Humberto	CODICE – CODE																
	TIPO TYPE	EMITTENTE ISSUER	PAESE COUNTRY	TEC. TEC.	PROGRESSIVO PROGRESSIVE						SISTEMA SYSTEM	IMPIANTO PLANT	REV. REV.				
	E	G	P	O	&	M	0	6	1	2	8	I	F	D	H	M	0

CLASSIFICAZIONE	PUBBLICO	AZIENDALE	RISERVATO	RISTRETTO	RIF. ARCHIVIO
CLASSIFICATION	PUBLIC	COMPANY	CONFIDENTIAL	RESTRICTED	ARCHIVE ID

Questo documento contiene informazioni di proprietà di Enel Green Power SpA e deve essere utilizzato esclusivamente dal destinatario in relazione alle finalità per le quali è stato ricevuto. E' vietata qualsiasi forma di riproduzione o di divulgazione senza l'esplicito consenso di Enel Green Power SpA.

*This document is property of Enel Green Power SpA. It is strictly forbidden to reproduce this document, in whole or in part, and to provide to others any related information without the previous written consent by Enel Green Power SpA.*

## INFORME DE FALLA

<b>EQUIPO AFECTADO</b>	Parque Fotovoltaico Don Humberto
<b>TITULO DE LA FALLA</b>	Falla Interruptor HT S/E Punta Peuco 110 [kV]
<b>FECHA Y HORA DE INICIO DE LA FALLA</b>	Lunes, 12 de agosto de 2024 a las 17:13 h.

### 1. Empresa Propietaria de la instalación fallada.

- Nombre Empresa: Enel Green Power Chile S.A.
- RUT: 76.412.562-2
- Representante Legal: James Lee Stancampiano
- Dirección: Roger de Flor 2725, Piso 18, Las Condes, Santiago, Chile.

### 2. Calificación de la ubicación de la instalación donde se produjo la falla, de acuerdo con el Decreto 327 del año 1997, Título IX, Artículo 25 del Ministerio de Minería.

De acuerdo con el Decreto 327 del año 1997, Título IX, Artículo 25 del Ministerio de Minería, la ubicación de la instalación donde se produjo la falla se califica como Rural.

### 3. Condiciones de operación de las instalaciones previas a la perturbación.

Al momento de la falla, el Parque Fotovoltaico Don Humberto se encontraba en proceso de carga del BESS don Humberto.

Cabe mencionar que el parque PFV Don Humberto, se encuentra en período de pruebas de puesta en servicio, de acuerdo con la solicitud de la plataforma Neomante N°2024077872, entre los días 1 y 31 de agosto de 2024, proyecto NUP 2224 PFV Don Humberto.

### 4. Descripción detallada del origen de la falla.

De acuerdo con el informe de novedades del CEN, en la fecha y hora señalada, se produjo la interrupción forzada por protecciones del interruptor HT de la S/E Punta Peuco 110 [kV], producto de la falla se perdieron 16 [MW] de consumos de Cementos Polpaico. Debido a esta interrupción el parque Don Humberto queda desconectado del sistema operando en isla, perdiendo

referencia de tensión y frecuencia, lo que quedó registrado en los eventos del sistema de protecciones del paño 52H2 como línea muerta.

**5. Proposición de su representada respecto de si la causa que provoca la falla de la referencia es calificada como Interna, Caso Fortuito o Fuerza Mayor.**

En virtud de lo señalado en el punto precedente, se propone calificar la causa de la falla como Causa Externa.

**6. Secuencia de eventos durante la evolución de la falla.**

<b>ANTECEDENTES DE INTERRUPCIÓN</b>					
<b>ITEM</b>	<b>FECHA</b>	<b>HORA</b>	<b>LUGAR</b>	<b>INTERRUPTOR</b>	<b>PROTECCIONES OPERADAS</b>
01	12-08-24	17:13	SE Punta Peuco	52H2	-

**7. Secuencia de eventos y principales maniobras de normalización.**

<b>ANTECEDENTES DE INTERRUPCION</b>					
<b>ITEM</b>	<b>FECHA</b>	<b>HORA</b>	<b>LUGAR</b>	<b>INTERRUPTOR</b>	<b>MANIOBRA</b>
01	12-08-24	19:48	PV Don Humberto	-	Planta Normalizada

**8. Impacto en el SEN y/o clientes.**

De acuerdo con el informe de novedades del CEN, producto de apertura del interruptor HT de S/E Punta Peuco 110 [kV], se registraron pérdidas de 16 [MW] de consumos.

**9. Otros hechos relevantes para la operación.**

El Parque PFV Don Humberto se encuentra en período de pruebas de puesta en servicio, de acuerdo con la solicitud de la plataforma Neomante

N°2024077872, entre los días 1 y 31 de agosto de 2024, proyecto NUP 2224 PFV Don Humberto.

## **10. Criterios de ajustes y ajustes de las protecciones operadas en la falla.**

### **10.1. Protección S/E Punta Peuco – Paño H2 hacia S/E Don Humberto**

Las protecciones asociadas a este paño son:

Relé Schneider MiCOM P545 (Sistema 1 y 2): ▪

- Protección diferencial de línea (87L).
- Protección de distancia (21/21N).
- Protección de sobrecorriente direccional de tierra (67N).
- Protección de sobrecorriente de emergencia (51/51E).
- Protección de falla interruptor (50BF).
- Protección de cierre contra falla (SOTF).
- Protección de supervisión de tensión (Fuse Failure).
- Esquema de teleprotección POTT (85A)
- Esquema de teleprotección de comparación direccional (85C)
- Función de reconexión automática (79) (no se habilita)
- Función de bloqueo al cierre (25)
- Función oscilación de potencia (68) (no se habilita)

## **11. Análisis del comportamiento de las protecciones operadas en la falla.**

A las 17:13 horas del 12 de agosto del 2024, se produjo la interrupción forzada por protecciones del interruptor HT de la S/E Punta Peuco 110 [kV], debido a esta apertura se perdieron consumos y se deja al parque en isla sin referencia de frecuencia y tensión. La perturbación fue detectada por el sistema 2 de protecciones del interruptor 52H2 de S/E Punta Peuco 110 [kV] asociado a la línea Punta Peuco – Don Humberto 110 [kV], Relé Schneider MiCOM P545. De acuerdo con la revisión de los eventos registrados en el relé se verifica la detección de línea muerta asociado al paño 52H2.

Cabe destacar que no hubo orden de desconexión para este evento.

## **12. Diagrama unilineal de las instalaciones.**

El diagrama unilineal simplificado de las instalaciones afectadas por la falla se encuentra en el Anexo N°1.

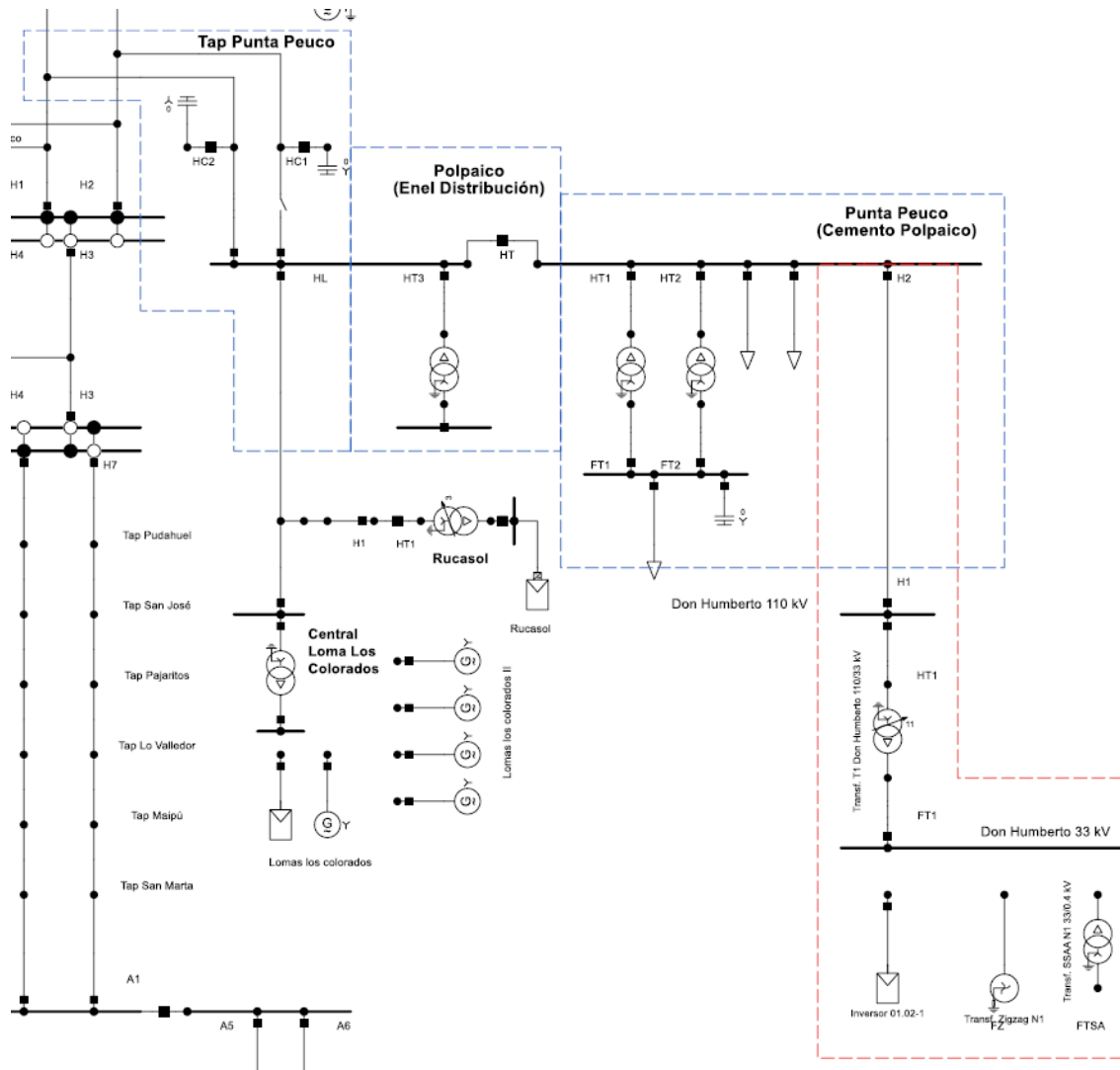
## **13. Registro oscilográfico y de eventos de las protecciones operadas en la falla.**

Los registros oscilográficos y de eventos extraídos de las protecciones operadas se presentan en el Anexo N°2 del presente informe.

## **14. Acciones correctivas.**

No se consideran acciones correctivas.

**ANEXO N°1  
DIAGRAMAS UNILINEALES**



**ANEXO N°2**  
**REGISTROS OSCILOGRÁFICOS Y DE EVENTOS**



## EVENTOS PAÑO 52H2 S/E PUNTA PEUCO – SISTEMA 2 RELÉ MICOM 545.

- Monday 12 August 2024 21:13:12.369 : TOR Active ON  
 Description: SPH2\_S2  
 Plant reference: S/E Punta Peuco  
 Model number: P54531QLLNOK60M  
 Address: 001 Column:0F Row:3B  
 Event type: Standard Event  
 Event Value: 0111110100000000110001000000111  
 Evt Unique Id: 9243
- Monday 12 August 2024 21:13:12.366 : TOC Active ON  
 Description: SPH2\_S2  
 Plant reference: S/E Punta Peuco  
 Model number: P54531QLLNOK60M  
 Address: 001 Column:0F Row:3B  
 Event type: Standard Event  
 Event Value: 0111110100000000010001000000111  
 Evt Unique Id: 9242
- Monday 12 August 2024 21:13:12.345 : CB In Service OFF  
 Description: SPH2\_S2  
 Plant reference: S/E Punta Peuco  
 Model number: P54531QLLNOK60M  
 Address: 001 Column:0F Row:4F  
 Event type: Standard Event  
 Event Value: 00000000000000000000010000000000  
 Evt Unique Id: 9241
- Monday 12 August 2024 21:13:12.166 : All Poles Dead ON  
 Description: SPH2\_S2  
 Plant reference: S/E Punta Peuco  
 Model number: P54531QLLNOK60M  
 Address: 001 Column:0F Row:3B  
 Event type: Standard Event  
 Event Value: 0111110100000000000001000000111  
 Evt Unique Id: 9240
- Monday 12 August 2024 21:13:12.166 : Pole Dead C ON  
 Description: SPH2\_S2  
 Plant reference: S/E Punta Peuco  
 Model number: P54531QLLNOK60M  
 Address: 001 Column:0F Row:3B  
 Event type: Standard Event  
 Event Value: 01110010100000000000001000000111  
 Evt Unique Id: 9239
- Monday 12 August 2024 21:13:12.166 : Pole Dead B ON  
 Description: SPH2\_S2  
 Plant reference: S/E Punta Peuco  
 Model number: P54531QLLNOK60M  
 Address: 001 Column:0F Row:3B  
 Event type: Standard Event  
 Event Value: 00110010100000000000001000000111  
 Evt Unique Id: 9238
- Monday 12 August 2024 21:13:12.166 : Pole Dead A ON  
 Description: SPH2\_S2  
 Plant reference: S/E Punta Peuco  
 Model number: P54531QLLNOK60M  
 Address: 001 Column:0F Row:3B  
 Event type: Standard Event  
 Event Value: 00010010100000000000001000000111  
 Evt Unique Id: 9237

- Monday 12 August 2024 21:13:12.151 : Dead Line ON  
Description: SPH2\_S2  
Plant reference: S/E Punta Peuco  
Model number: P54531QLLN0K60M  
Address: 001 Column:0F Row:3B  
Event type: Standard Event  
Event Value: 00000010100000000000001000000111  
Evt Unique Id: 9236
- Monday 12 August 2024 21:13:12.146 : Live Line OFF  
Description: SPH2\_S2  
Plant reference: S/E Punta Peuco  
Model number: P54531QLLN0K60M  
Address: 001 Column:0F Row:3B  
Event type: Standard Event  
Event Value: 00000000100000000000001000000111  
Evt Unique Id: 9235
- Monday 12 August 2024 21:13:12.121 : Live Line ON  
Description: SPH2\_S2  
Plant reference: S/E Punta Peuco  
Model number: P54531QLLN0K60M  
Address: 001 Column:0F Row:3B  
Event type: Standard Event  
Event Value: 00000001100000000000001000000111  
Evt Unique Id: 9234
- Monday 12 August 2024 21:13:12.116 : Dead Line OFF  
Description: SPH2\_S2  
Plant reference: S/E Punta Peuco  
Model number: P54531QLLN0K60M  
Address: 001 Column:0F Row:3B  
Event type: Standard Event  
Event Value: 00000000100000000000001000000111  
Evt Unique Id: 9233
- Monday 12 August 2024 21:13:12.075 : Dead Line ON  
Description: SPH2\_S2  
Plant reference: S/E Punta Peuco  
Model number: P54531QLLN0K60M  
Address: 001 Column:0F Row:3B  
Event type: Standard Event  
Event Value: 00000010100000000000001000000111  
Evt Unique Id: 9232
- Monday 12 August 2024 21:13:12.034 : Live Line OFF  
Description: SPH2\_S2  
Plant reference: S/E Punta Peuco  
Model number: P54531QLLN0K60M  
Address: 001 Column:0F Row:3B  
Event type: Standard Event  
Event Value: 00000000100000000000001000000111  
Evt Unique Id: 9231